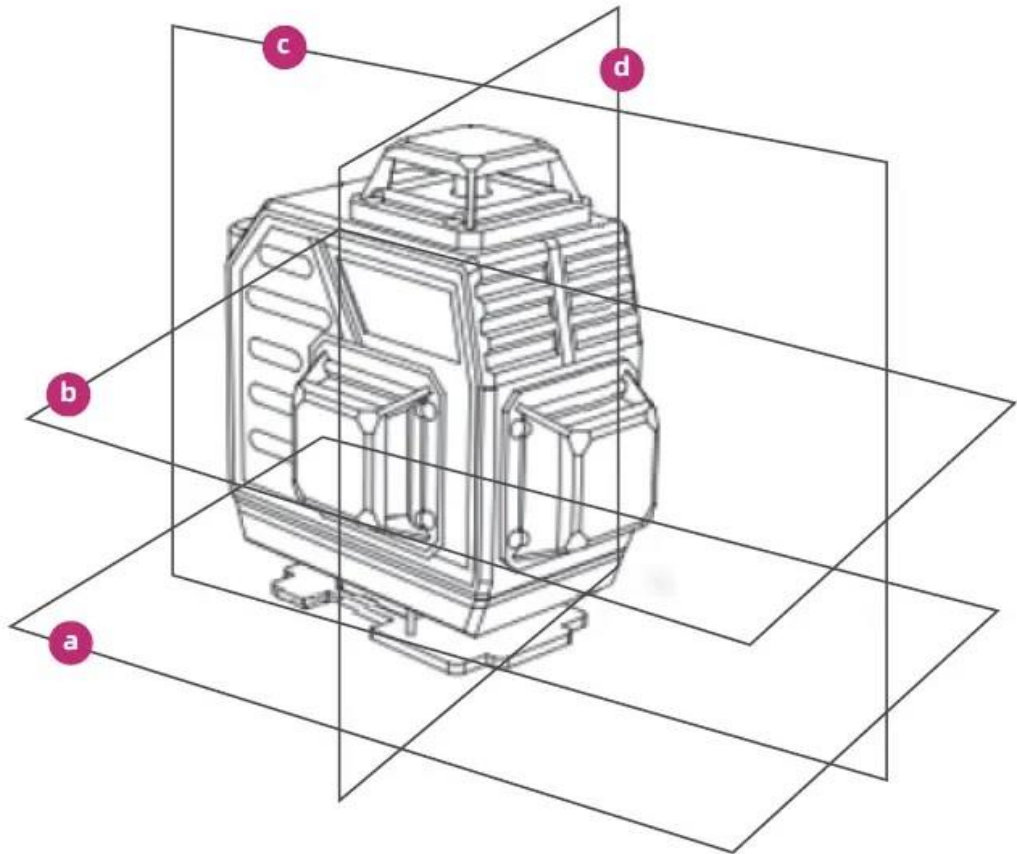


WAYMORE WM-16 ΑΛΦΑΔΙ LASER 4D 16 ΓΡΑΜΜΩΝ



Διάγραμμα:

Χαρακτηριστικά και λειτουργίες:

Το επίπεδο λέιζερ 4D μπορεί να εξάγει 4 κύκλους λέιζερ δέσμης από 4 παράθυρα. Αυτό το μηχάνημα μπορεί να χρησιμοποιηθεί για δάπεδο, τοίχο και οποιοδήποτε άλλο μέρος χρειάζεστε. Είναι το πιο λειτουργικό επίπεδο λέιζερ που μπορείτε να φανταστείτε ποτέ.

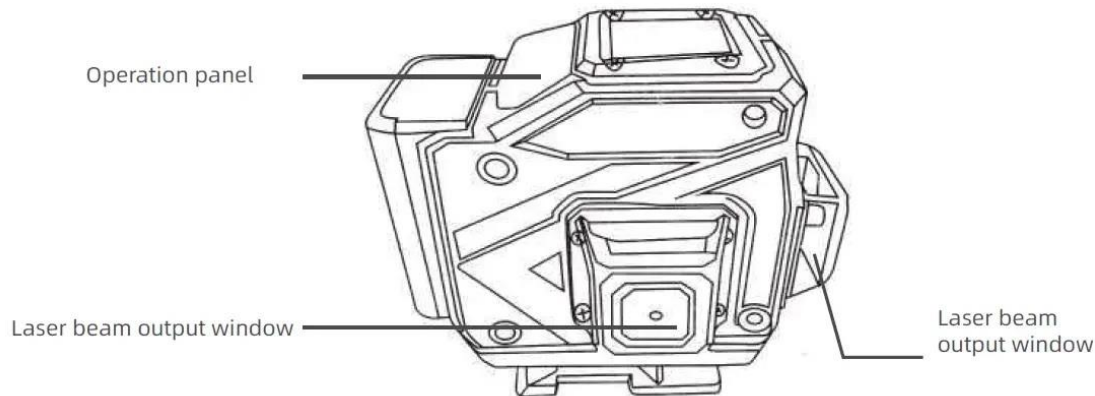
Χαρακτηριστικά:

- Λέιζερ δέσμης 4* 360 °
- Σχηματίζει 10 διασταυρούμενες γραμμές λέιζερ (16 γραμμές)
- Μπορεί να χρησιμοποιηθεί για ισοπέδωση δαπέδου και επιπέδωση τοίχων, με ελάχιστη απόσταση από τοίχο στα 7mm
- Λειτουργία κλίσης
- 3° αυτοεπιπεδούμενη, λειτουργία συναγερμού πέραν των 3 μοιρών
- Τα καλοσχεδιασμένα αξεσουάρ και βραχίονες επεκτείνουν τη χρήση του οργάνου

Ασφάλεια χρήση:

- Ο δείκτης εξόδου λέιζερ βρίσκεται στην οπή εξόδου
- Μην κοιτάτε τη δέσμη

- Μην ανοίγετε το περίβλημα του οργάνου. Οι επισκευές πρέπει να γίνονται μόνο από εξουσιοδοτημένα συνεργεία.
- Αυτό το όργανο πληροί το πρότυπο επιπέδου ασφάλειας ακτινοβολίας λέιζερ
Instrument features



Οδηγός λειτουργίας:

1. Χρήση του φορτιστή

- Η επαναφορτιζόμενη μπαταρία μπορεί να φορτιστεί τοποθετώντας το φορτιστή στην υποδοχή φόρτισης. Η ενδεικτική λυχνία είναι κόκκινη κατά τη φόρτιση και αλλάζει από κόκκινο σε πράσινο όταν η μπαταρία φορτιστεί πλήρως, σημειώστε:
- Η μπαταρία δεν μπορεί να χρησιμοποιηθεί μέχρι την αυτόματη απενεργοποίηση.
- Εάν το όργανο αναβοσβήνει, η μπαταρία λιθίου θα αντικατασταθεί αμέσως και θα φορτιστεί.
- Η μπαταρία διαθέτει προστασία υπό τάση.

2. Τοποθέτηση του οργάνου

- Μπορεί να τοποθετηθεί απευθείας στην πλατφόρμα (εάν η γραμμή λέιζερ αναβοσβήνει με συναγερμό σημαίνει ότι το όργανο έχει υπερβεί το εύρος αυτοεπιπεδώματος, το όργανο πρέπει να ρυθμιστεί).
- Στερεώστε στον τοίχο μέσω του βραχίονα τοίχου
- Ρυθμίστε το ύψος των οριζόντιων γραμμών μέσω της πλατφόρμας ανύψωσης

Πίνακας λειτουργίας:



- Ένα πάτημα, ενεργοποίηση Εξωτερικός Χώρος
- Ένα πάτημα, ενεργοποίηση Οριζόντιας γραμμής
- Ένα πάτημα, ενεργοποίηση Κάθετης γραμμής.

Επίδειξη εφαρμογής:

Πατήστε A στο τηλεχειριστήριο για να ανοίξετε την οριζόντια γραμμή, πατήστε μία φορά για να ανοίξετε την οριζόντια γραμμή και πατήστε την ελαφριά οριζόντια γραμμή δύο φορές για να κλείσετε την οριζόντια γραμμή.

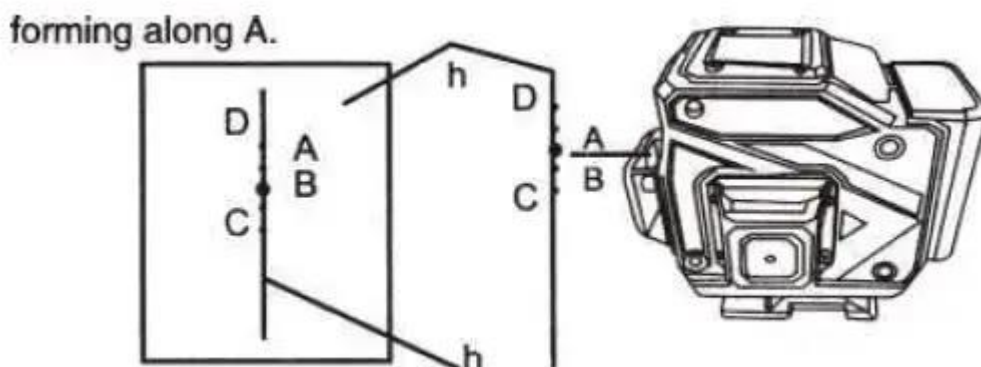
Πατήστε το κουμπί B στο τηλεχειριστήριο για να ενεργοποιήσετε την κατακόρυφη γραμμή, πατήστε μία φορά για να ανοίξετε μία, πατήστε ξανά για να ανοίξετε μια άλλη και πατήστε ξανά για να κλείσετε την κατακόρυφη γραμμή.

Βαθμονόμηση αυτοελέγχου

1. Αυτοέλεγχος οριζόντιας ακρίβειας

1. Βρείτε έναν επίπεδο τοίχο, τοποθετήστε μια πλατφόρμα σε απόσταση 5 μέτρων από τον τοίχο, τοποθετήστε το όργανο στην πλατφόρμα και ρυθμίστε το όργανο για να βεβαιωθείτε ότι είναι σε κατάσταση ισοπέδωσης και, στη συνέχεια, περιστρέψτε το γυάλινο παράθυρο V2 στην ο τοίχος.

2. Αφού ισοπεδωθεί το όργανο, σημειώστε A στη διασταύρωση της οριζόντιας γραμμής και της κάθετης γραμμής, σημειώστε μια κάθετη γραμμή.



3. Γυρίστε το όργανο κατά 90 μοίρες με τη σειρά. Αφού ισοπεδωθεί το όργανο, ευθυγραμμίστε το σημείο διασταύρωσης με την κατακόρυφη γραμμή και σημειώστε το ως σημείο B, C, D.

4. Μετρήστε τη μεγαλύτερη απόσταση (h) μεταξύ των δύο σημείων των τεσσάρων σημείων A, B, C, εάν $h > 3\text{mm}$, η ακρίβεια του οργάνου είναι εκτός ανοχής και χρειάζεται επισκευή.

Προδιαγραφές:

Technical parameters	Green beam
Laser diode	520nm
Precision	± 1 mm/5m
Minimum distance to wall	7mm
Operating temperature	-10~40°C
Working range (radius)	10m
Automatic leveling angle	±3°
Slash function	Yes
Power supply (lithium battery)	3000(mAh)
operating hours	4h
Size	130x80x130mm(4D)

Συντήρηση:

1. Μην αποσυναρμολογείτε μόνοι σας το όργανο. Εάν έχετε οποιοσδήποτε ερωτήσεις, επικοινωνήστε με το τμήμα μάρκετινγκ.
2. Μην ρίχνετε ή χτυπάτε το όργανο για να μην επηρεάσετε την ακρίβεια και τη λειτουργία του οργάνου.
3. Η υπερβολική αποφόρτιση θα καταστρέψει την μπαταρία, επομένως το όργανο θα πρέπει να φορτίζεται μία φορά το μήνα.
4. Εάν θέλετε να αποθηκεύσετε το όργανο για μεγάλο χρονικό διάστημα, αφαιρέστε την μπαταρία από το όργανο.
5. Παρακαλώ χρεώστε σύμφωνα με τον καθορισμένο χρόνο. Η υπερφόρτιση θα μειώσει τη διάρκεια ζωής της μπαταρίας.
6. Χρησιμοποιήστε ένα μαλακό πανί και ένα ουδέτερο απορρυπαντικό για να καθαρίσετε την επιφάνεια του οργάνου. Το ακουμπισμένο όργανο πρέπει να είναι καλά στεγνό.
7. Το όργανο πρέπει να φυλάσσεται σε ξηρό, χωρίς σκόνη μέρος.